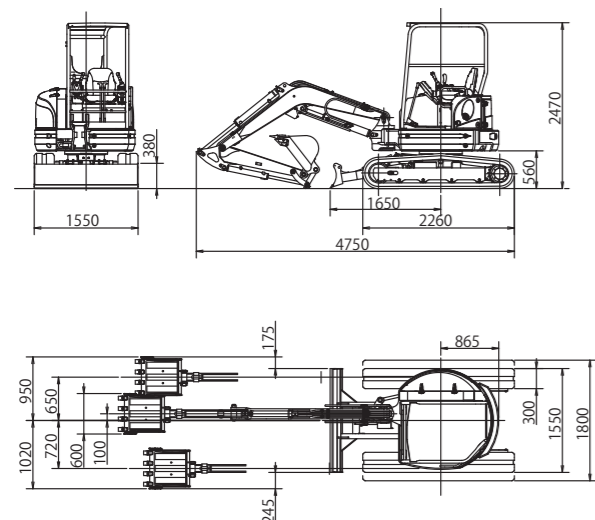
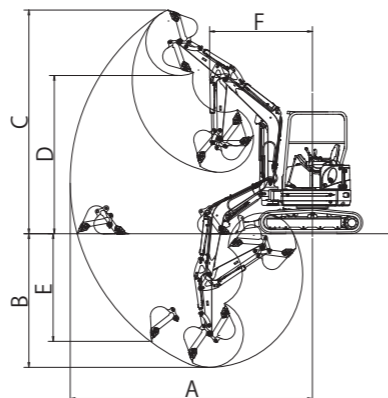


■外形寸法 (単位: mm)



■作業範囲 (単位: mm)



		標準アーム	ロングアーム
A	最大掘削半径	5260	5540
B	最大掘削深さ	3080	3380
C	最大掘削高さ	4930	5020
D	最大ダンプ高さ	3430	3540
E	最大垂直掘削深さ	2470	2750
F	最小前方旋回半径	2160	2200
	右スイング時	1870	1910

※ROPSキャノピ、ROPSキャビン、2本支柱キャノピの作業範囲は全て同じです。

■35V4 概略仕様

◇本体性能

標準バケット容量 (新JIS)	0.11m ³
標準バケット外幅	600mm
機械質量 ROPS (2柱)	3450 (3420) kg
機体質量 ROPS (2柱)	2680 (2650) kg
旋回速度	9.0min ⁻¹
走行速度 (低速/高速)	2.7/4.7km/h
登坂能力	58% (30°)
平均接地圧	29kPa (0.30kgf/cm ²)
バケット掘削力	29.1kN (2970kgf)

◇エンジン

形式	ヤンマー 3TNV88
定格出力	17.5kW (23.8PS) / 2200min ⁻¹
燃料タンク容量	42L

- ご使用される時は取扱説明書をよくお読みのうえ、正しくご使用ください。
- 4本支柱キャノピ、キャビン仕様の場合は、作業の際に必ずシートベルトを着用してください。
- 機体質量3t未満の建設機械を運転する場合には、「車両系建設機械運転特別教育」の受講、3t以上の場合は「車両系建設機械運転技能講習修了証」の取得が必要です。
- クレーン仕様機でクレーン作業をするときは、つり上げ荷重1t未満の場合「移動式クレーン特別教育」の受講、1t以上5t未満の場合「小型移動式クレーン技能講習修了証」の取得が必要です。また、玉掛け作業を行う人はつり上げ荷重1t未満の場合「玉掛け特別教育」の受講、1t以上の場合は「玉掛け技能講習修了証」の取得が必要です。
- 事故や故障を防ぐため、機械の定期的な点検、整備を必ず行ってください。
- 掲載の写真は、カタログ用に撮影したものであり、実物とは異なる場合がありますので、ご了承ください。本仕様は予告なく変更することがあります。

◇側溝掘削機構

方式	油圧シリンダによるブームオフセット
オフセット角度 (右/左)	80° / 50°

◇排土板

寸法	1550 × 380mm
揚程 (地下/地上)	430mm/385mm

◇予備配管最大流量

第1予備配管	60L/min
第2予備配管	23L/min

◇概略質量 (オプション選択)

ゴムシュー → 鉄シュー	+ 50kg
Rops → キャビン	+ 150kg
第1予備配管 追加	+ 30kg
追加カウンターウエイト	+ 140kg

※ROPS:ROPSキャノピ 2柱:2本支柱キャノピ (ROPS非対応)



国土交通省「超低騒音型建設機械」の基準をクリア



国土交通省「排ガス第3次対策型建設機械」の基準をクリア

IHI
Realize your dreams

後方超小旋回機 ミニショベル

35V4
Four



IHI
Realize your dreams

IHI建機株式会社

営業統括部

〒236-8611 神奈川県横浜市金沢区昭和町3174番地
TEL (045) 276-1142 FAX (045) 276-2595

北海道営業所 (011) 391-5570 静岡営業所 (054) 653-5211
東北支店 (022) 288-2100 中部支店 (052) 569-2030
関東支店 (045) 276-1239 関西支店 (06) 6121-7865
さいたま分室 (048) 613-1871 岡山分室 (086) 281-5802
甲信越営業所 (0263) 73-1196 九州支店 (092) 737-7710

http://www.ih-kenki.co.jp

特約店

IHI建機株式会社

お客様の声を4つの形に

Comfortable
快適性



Safety
安全性

High Performance
効率性

Economy
経済性

Four 進化

Safety 安全性の進化

世界基準の安全性

- 運転席ROPS/FOPS対応(転倒からオペレータを保護)
- ROPS/FOPSキャノピ(標準仕様)
- ROPSキャビン(オプション)/FOPSキャビン(オプション)

ヒューマンエラーを低減化

- 全操作レバーロック機構
- エンジンニュートラルスタート機構
- 自動駐車ブレーキ付き旋回、走行油圧モータ



跳ね上げ時レバーロック



ROPS/FOPSキャノピ(標準仕様)

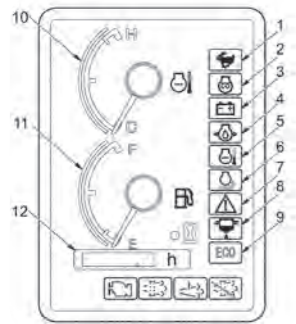


Comfortable 快適性の進化

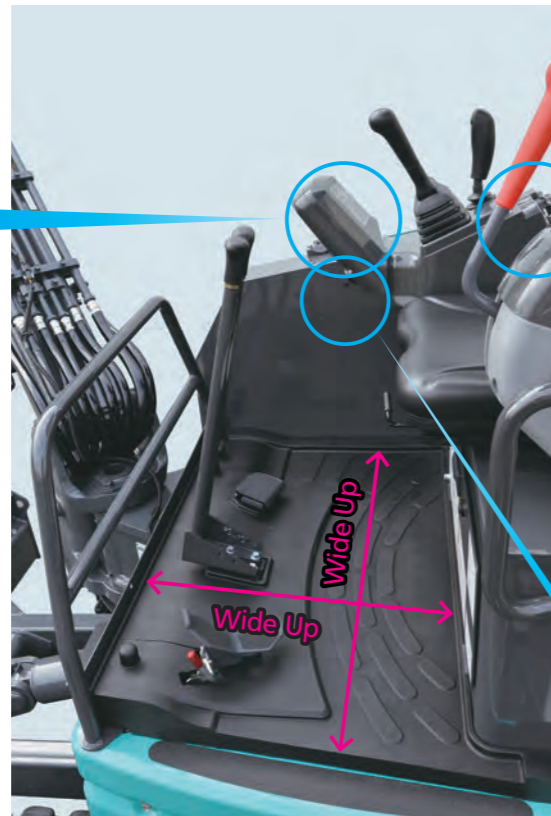
快適な操作空間・操作が簡単



● 確認しやすいモニター



- 1 走行2速ランプ
- 2 グローランプ
- 3 バッテリー充電警告ランプ
- 4 エンジン油圧警告ランプ
- 5 冷却水温度警告ランプ
- 6 オートアイドルランプ
- 7 操作ロックランプ
- 8 ウォータセパレータ警告ランプ
- 9 エコモードランプ
- 10 水温計
- 11 燃料計
- 12 アワメータ



● 足元スペース 20%アップ
 キャビン空間 25%アップ
 ※当社従来機比較



● 操作スイッチ集中配置(右側レバーボックス)

- A スタートスイッチ
- B スロットルダイヤル
- C オートアイドルセレクタ
- D ライトスイッチ
- E 作業モードセレクタ



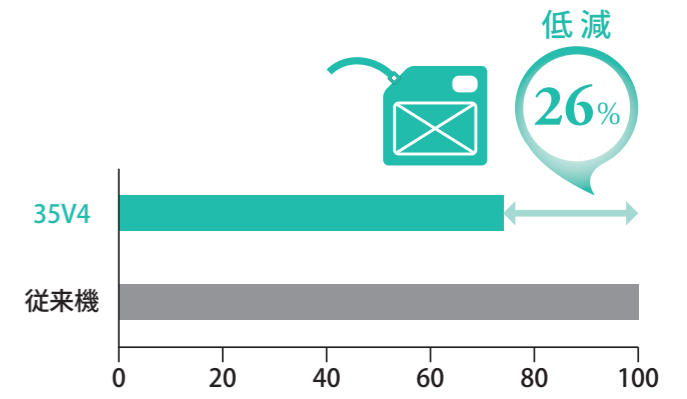
● 予備電源(12V 10A)

Economy 経済性の進化

低燃費

● 最大26% 燃料消費を低減

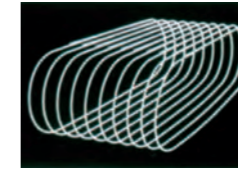
※当社従来機比較(オートアイドル+ECOモード時)



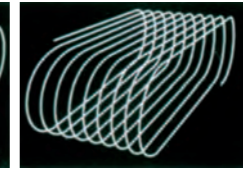
高耐久で、直し易い

● 保証付きで高耐久ゴムシュー「タフトラック」

スチールコード切断に対して、納入後3年以内もしくは1500時間以内の期間、保証いたします。(保証には別に保証基準があります。)



オーバーラップ構造(従来型)



タフトラックスパイラル構造

	従来型	タフトラック
芯金形状		
芯金端部のFEM解析		

● ピン周りは簡単に調整できて、長持ち



スイング1本ピン



ブームアームジョイント部



アーム先端部



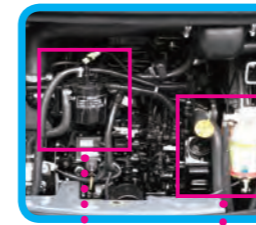
バケットガタ調整

● 高耐久構造および簡単調整

イージーメンテナンス

● 点検しやすい大型カバー

● エンジンまわり



● 右カバーまわり

● 燃料系の3つの改良でエンジンの故障原因を低減化



※セパレータはセンサを新規追加し、運転席のモニターで排水時期をお知らせします。

High Performance 作業効率の進化

作業モードを使って作業効率アップ

経済的に、ゆっくり作業！

早く作業したい！

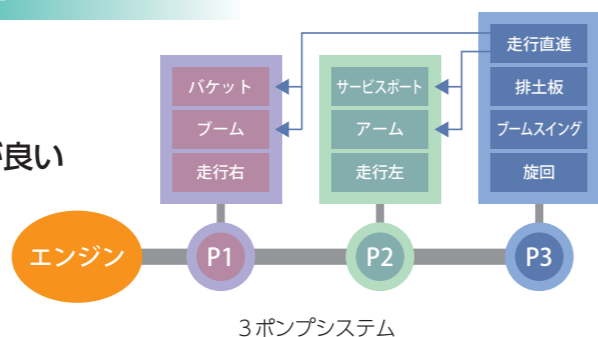
切替
簡単

ECOモード
低燃費

Vmaxモード
ハイスピード

ハイパワー掘削と俊敏性

- 掘削力 10%アップ
(※当社従来機比較)
- 3ポンプシステムで応答性が良い



スキトリ作業が容易に！

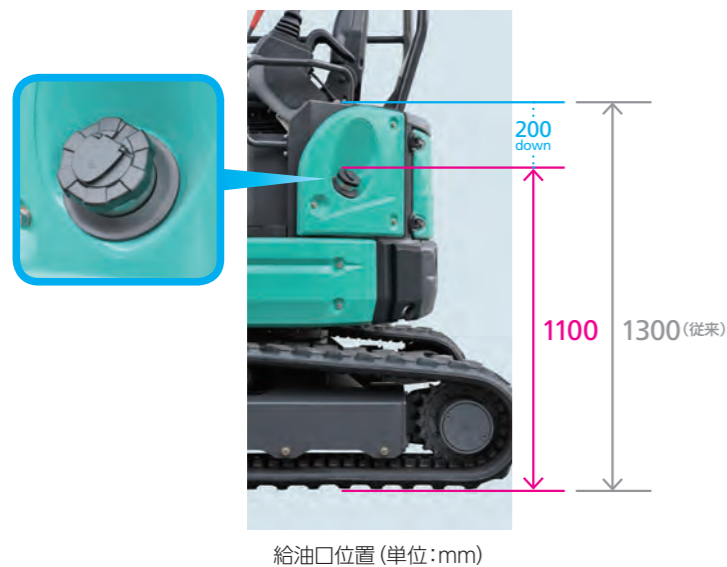
- バケットツースと排土板が近接



- 大型で頑丈な排土板

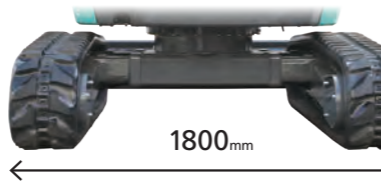


給油も楽々



走行自動変速

- スパンナー機構
- 自動走行変速機能



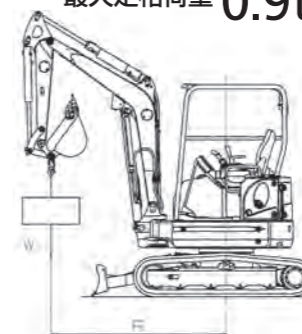
多彩なオプション

部位	標準仕様	オプション種類			備考
運転席	ROPSキャノピ	ROPSキャビン [Ⓐ]	FOPSキャビン	2本支柱キャノピ [Ⓑ]	
空調	空調なし	ヒーター	エアコン		2本支柱は非ROPS
シート	標準シート サスなし	標準シート サス付	ハイバックシート サス付 [Ⓒ]	ファブリックシート サス付	サス:サスペンション
レバーグリップ	スリムグリップ	ショートグリップ			ショート時、アームレスト付き
レバーパターン切替	切替なし	ABCDマルチ [Ⓔ]	AFマルチ	ABGマルチ	ABGは受注対応
操作ペダル	B/Sペダル	走行ペダル [Ⓕ]	第1予備ペダル [Ⓖ]		B/S:ブームスイング
クローラ	ゴムシュー	鉄シュー	ゴムパッド [Ⓖ]		
アーム	標準アーム	ロングアーム			
バケット	標準バケット	幅狭バケット	横込バケット	その他	多装ご用意
予備配管	配管なし	第1予備配管	第2予備配管	第3予備配管	組合せ注意、お問い合わせ下さい。

オプション種類	備考
●クレーン仕様 [Ⓖ]	第1予備配管との併用可能。
●ラジエータ防塵ネット	
●バックミラー	キャビン仕様時、装着可能。
●追加カウンターウエイト	
●予備配管オーバーロードリリーフバルブ	
●走行アラーム(警報)	
●プロポーションナルコントロールレバー(指先操作式、第1予備配管用) [Ⓖ]	スリムグリップ時、非対応。



最大定格荷重 0.9t



■ 定格荷重表

