



MX6515B

拡底杭施工用
リーダ式アースドリル



HITACHI SUMITOMO

地中障害物の掘削から アースドリル拡底杭施工まで1台で対応

都市再開発基礎工事に伴う既設杭や地中障害物撤去作業をはじめ、玉石層の掘削など、幅広い作業を高効率に施工。オーガアタッチメントやケーシングドライブの装着ができ、アースドリル用拡底バケットにより、拡底杭まで1台で施工が可能です。



用途別を使い分けのできる丸型ケリーバ

ケリーバは伸縮式で丸型タイプ。用途に合わせて摩擦式ケリーバと全体に伸縮ロックがかかるロッキングケリーバの、使い分けができます。4段ロッキングケリーバ使用時は196kN (20tf) の押込み力をフルに生かし、パワフルな掘削作業を可能にし、硬土質での施工を容易にします。

6.7mのスラストストローク
スラストストロークは6.7mと長く、効率良く精度の高い掘削が行なえます。



ストローク切替え式のバックステーシリンダ

バックステーシリンダは、ロングストロークシリンダとショートストロークシリンダの切替え式。作業時はショートストロークシリンダで、誤操作によるリーダの傾き過ぎを防止できます。ロングストロークシリンダは、組立て・分解時に使います。

ドライブ装置でケーシングを直接駆動

ケーシングにドライブアダプタ（オプション）を取付け、直接ケーシングの回転、圧入が行なえるシンプルな設計です。スラストシリンダによる押込み力は最大196kN (20tf)、引抜き力は最大245kN (25tf) です。



*写真は顧客指定塗装色およびリーダのはしご、キャブ天窓ガードはオプションです。

最大掘削径

2.8m

ドリリングバケット
装着時

最大掘削トルク

147kN・m

(15tf・m)

最大掘削深度

69.4m

16m摩擦式5段ケーシング
(オプション) 使用時

強力な掘削力でさまざまな現場に対応



独自のバケット構造 優れた孔底処理能力

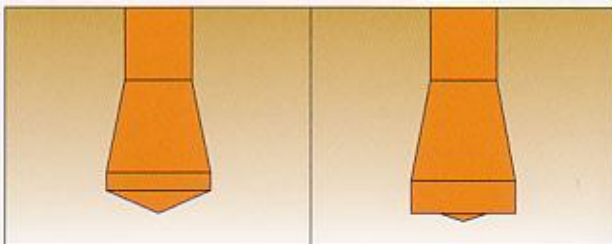
掘削中は、中央部、掘削底部を常に孔底処理を行い、スライムの残留が極めて少ないので、孔底処理が優れています。

杭の支持力は強力 掘削断面の68～72%が平面状

掘削バケットの掘削方式は水平押し出し式。掘削翼が穿孔底面に平行移動して杭の底面積の68～72%が平面状に形成でき、一般的掘削杭に比べ杭の支持力が優れています。

一般的掘削杭

アースドリル掘削杭



特許登録番号第1871048号

掘削状況管理記録装置 (プリンタ付き)



掘削状況を管理しながら掘削施工

掘削バケットの掘削状況は、バケットに装着された掘削検出器とキャブ内に設置された掘削状況管理記録装置 (プリンタ付き) の画面で管理できます。適切な掘削量や孔壁へのカッタ食い込み状態を確認しながら作業が行なえます。



専用モニターによる表示
(荷重表示機能付き)



キャブ内の快適さにも高いクオリティを実現



確認用カメラ&カラーモニター



ドラムの巻取り状態と左後方視界は、キャブ内のカラーモニターで、切替えスイッチによりそれぞれ確認できます。

快適なキャブで
軽快な操作

電動チルトレバースタンド、アジャスタブルシートで、好みの姿勢で操作できます。フロントウインドウは、大型曲面ガラスを採用。視界が広く作業性、安全性が向上します。



ドラムの巻取り状態
確認用カメラ



左後方視界確認用カメラ

輸送時の分解組立が容易なジャッキアップ装置(オプション)



油圧源ホースを本体左前方に集約



メンテナンス用すり、はしご



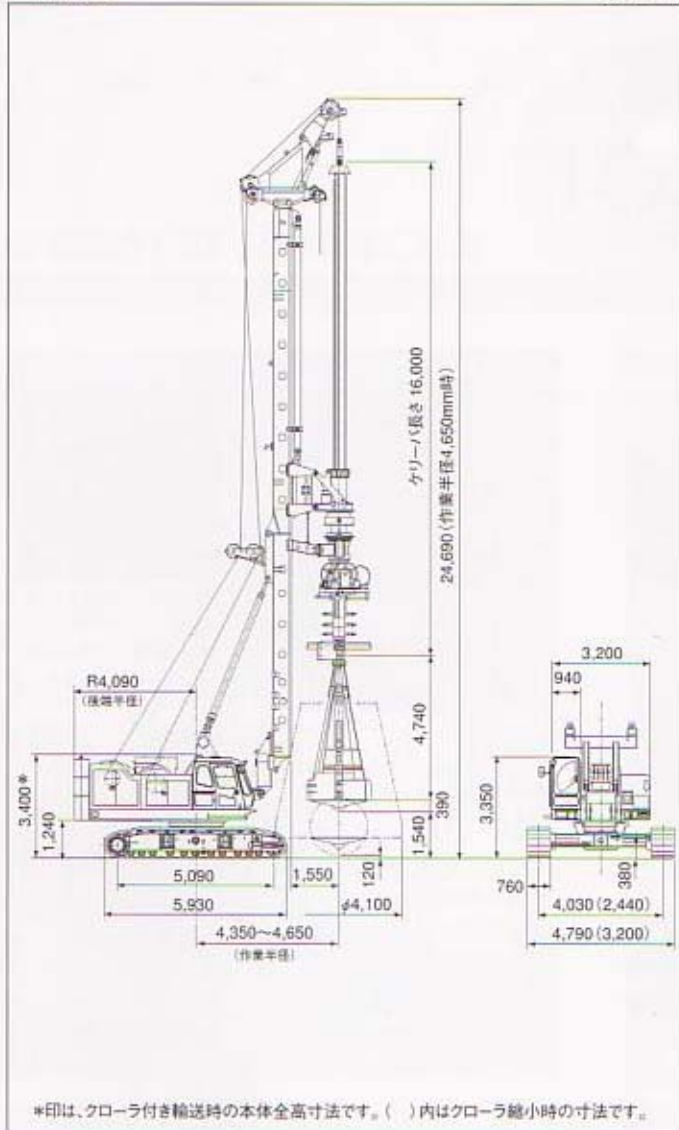
国土交通省の'97「低騒音型建設機械」と「排出ガス対策型建設機械」に指定。



オイルゲージ(作動油タンク)

■寸法図

単位:mm

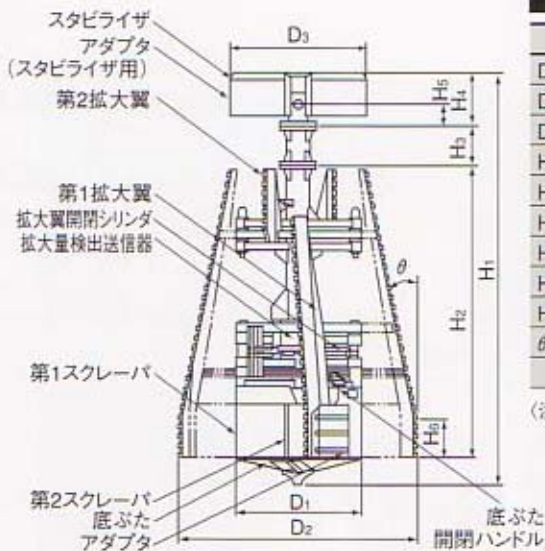


■仕様

		MX6515B
バケット掘削トルク(4段切替式) kN・m(tf・m)		147/98/58/39 (15/10/6/4)
ドリリングバケット	掘削トルク 147kN・m(15tf・m)時 m	52
	最大掘削深度 掘削トルク 98kN・m(10tf・m)時 m	65.4
	掘削トルク 58kN・m(6tf・m)時 m	65.4
	最大掘削径 ケーシング装着時 mm	2,000
最大掘削径	バケット装着時 mm	2,800
	最大装着可能バケット径 mm	3,000
掘削バケット	最大掘削深度(2241掘削バケット装着時) m	69.4*
	掘削バケット形式	0815~2241
	最小軸部径(2241掘削バケット装着時) mm	2,200
	最大掘削径(2241掘削バケット装着時) mm	4,100
ロープ径	ケリーロープ mm	32
	補巻 mm	22
最大巻上げ力	主巻 kN(tf)	274(28.0)
	補巻 kN(tf)	83(8.5)
バケット最大回転数	min ⁻¹ (rpm)	44(44)
スラストシリンダ最大ストローク	m	6.7
スラストシリンダ力	押込み kN(tf)	196(20)
	引抜き kN(tf)	245(25)
補助つり上げ荷重	t	6.5
最大巻上げ速度	主巻 m/min	90
	補巻 m/min	45
旋回速度	min ⁻¹ (rpm)	3(3)
走行速度	高/低 km/h	1.5/1.1
エンジン	名称	三菱6D24-TCE1
	定格出力 kW/min ⁻¹ (PS/rpm)	221/2,000(300/2,000)
カウンタウェイト質量	t	15.4
全装備質量(2241掘削バケット装着時)	t	104.5
平均接地圧	kPa(kg/cm ²)	125(1.28)

(注) ●単位は、国際単位系(SI)による表示です。()内は、従来の単位表示を参考値として併記しました。
 ●*印は、16m摩擦式5段ケリーバ(オプション)を使用した場合の値です。軸掘時はステムロッド(4m)を使用します。
 ●ケーシングでの施工可能深さは径と土質によって異なります。
 ●バケット、オーガ、ケーシングアダプタなどはオプションです。
 ●バケット型式2037以上の掘削バケットを使用する際は専用スタビライザが必要になります。

■掘削バケット仕様 [98kN・m(10tf・m)用]

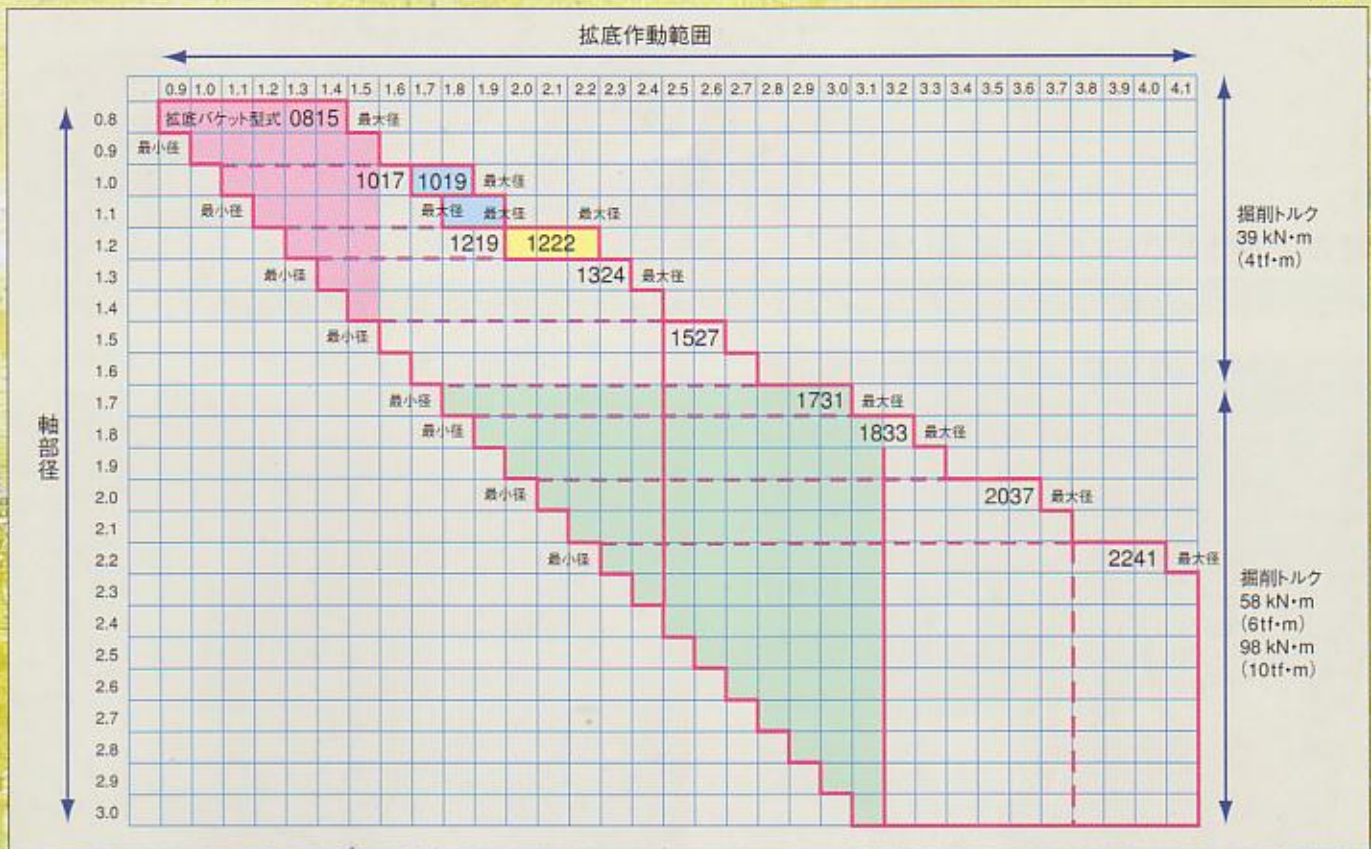


掘削バケット型式	2241	2037	1833	1731
D ₁ : 拡大翼引込バケット最大径*1 mm	1,880(2,240)	1,880	1,680(1,840)	1,580(1,740)
D ₂ : 最大掘削径*1 mm	4,000(4,100)	3,600(3,700)	3,200(3,300)	3,000(3,100)
D ₃ : 最小スタビライザ径*1*2 mm	2,170(2,270)	1,970(2,070)	1,770(1,870)	1,670(1,770)
H ₁ : 全高 mm	5,470	5,390	5,500	5,500
H ₂ : バケット高さ mm	4,450	4,450	3,960	3,750
H ₃ : ジョイント高さ mm	0	0	490	700
H ₄ : スタビライザ高さ*3 mm	650	570	680	680
H ₅ : ケリーバジョイント高さ mm	290	290	290	290
H ₆ : 拡大翼垂直部高さ mm	500	500	500	500
θ: 拡大翼傾斜角 度	12	12	12	12
質量*1*4 kg	9,390(9,770)	8,940(9,140)	8,320(8,850)	7,220(7,700)

(注) *1 ()内はアダプタを装着したときの値を示します。
 *2 軸部径に合わせてスタビライザを付け替える必要があります。
 *3 ケリーバ取付けボスがスタビライザのドラムの中にかくれます。
 *4 スタビライザ質量を含みます。

■ 拡底バケット作動範囲図 (参考)

単位:m



- 〈注〉● 拡底バケット作動範囲の一例として、0815型バケットの作動範囲を 部、1731型バケットの作動範囲を 部、1019型バケットの作動範囲を 部、1222型バケットの作動範囲部を 部として表示しました。
- 拡底杭の計画に当っては、使用する掘削機や土質によって施工可能範囲が異なりますので、弊社拡底バケットによる財団法人 日本建築センターの評定取得基礎施工会社に御相談願います。

日立住友重機械建機クレーン株式会社

本社/東京都台東区上野7丁目12番14号
 住友不動産上野ビル4号館
 TEL (03) 3845-1386 FAX (03) 3845-1394
<http://www.hands-crane.com>

- カタログに記載した内容は、予告なく変更することがあります。
- 掲載写真は、販売仕様と一部異なる場合があります。
- 機械を離れるときは、必ず作業装置を接地させるなど、安全に心掛けてください。
- 本機の運転には、機体質量3トン以上の建設機械の運転に必要な「車両系建設機械（基礎工事用）の運転技能講習終了証」の取得が必要です。

- | | |
|-----------------------------|-----------------------------|
| ● 東日本営業部 TEL (03) 3845-1396 | ● 西日本営業部 TEL (06) 6555-8601 |
| 札幌支店 TEL (011) 631-8211 | 名古屋支店 TEL (0562) 48-6575 |
| 仙台支店 TEL (022) 390-1080 | 大阪支店 TEL (06) 6555-8601 |
| 東京支店 TEL (03) 3845-1396 | 福岡支店 TEL (092) 504-6288 |
| ● 海外営業部 TEL (03) 3845-1387 | |

● お問い合わせは…